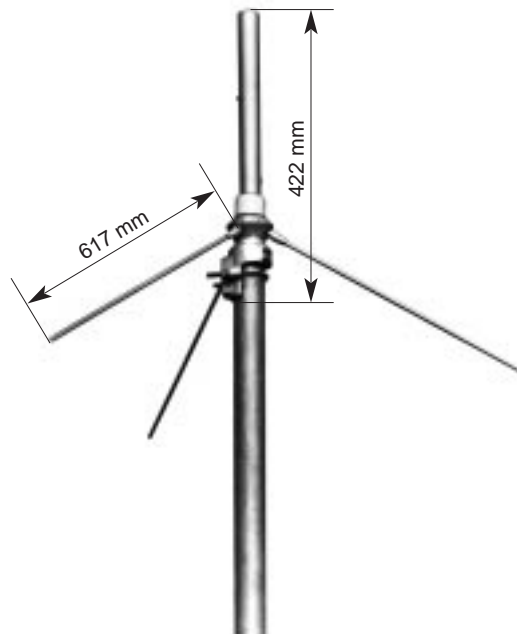


Rundstrahler 146 – 174 MHz K 51 26 2, 711 530

Breitband „Groundplane“-Antenne mit Kabelklemmung oder N-Buchse.

Typ Nr.	Antenne Ersatzstab	K 51 26 2 K 51 26 20 2	711 530 K 51 26 20 2
Eingang		Über Kabel RG-213/U an einer Klemmvorrich- tung in der Antenne	N-Buchse
Frequenzbereich		146 – 174 MHz	
VSWR		< 1,5	
Gewinn (bez. $\lambda/2$ -Dipol)		0 dB	
Impedanz		50 Ω	
Polarisation		Vertikal	
Max. Belastung		170 Watt	700 Watt (bei 50 °C Umgebungstemperatur)
Gewicht		1,2 kg	
Windlast		25 N (bei v = 150 km/h)	
Max. Windgeschwindigkeit		200 km/h	
Verpackungsmaße		654 x 112 x 97 mm	
Strahlerlänge		422 mm	
Länge Gegengewichtsstäbe		617 mm	

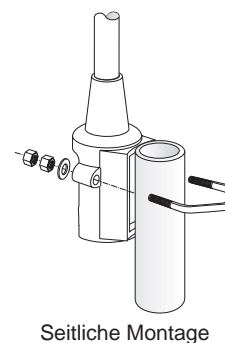
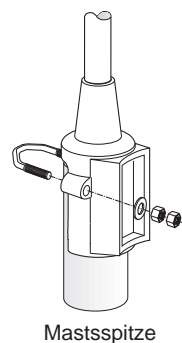
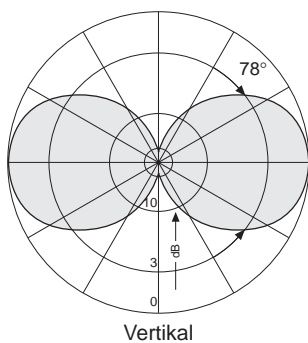
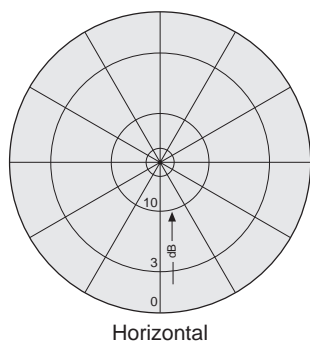


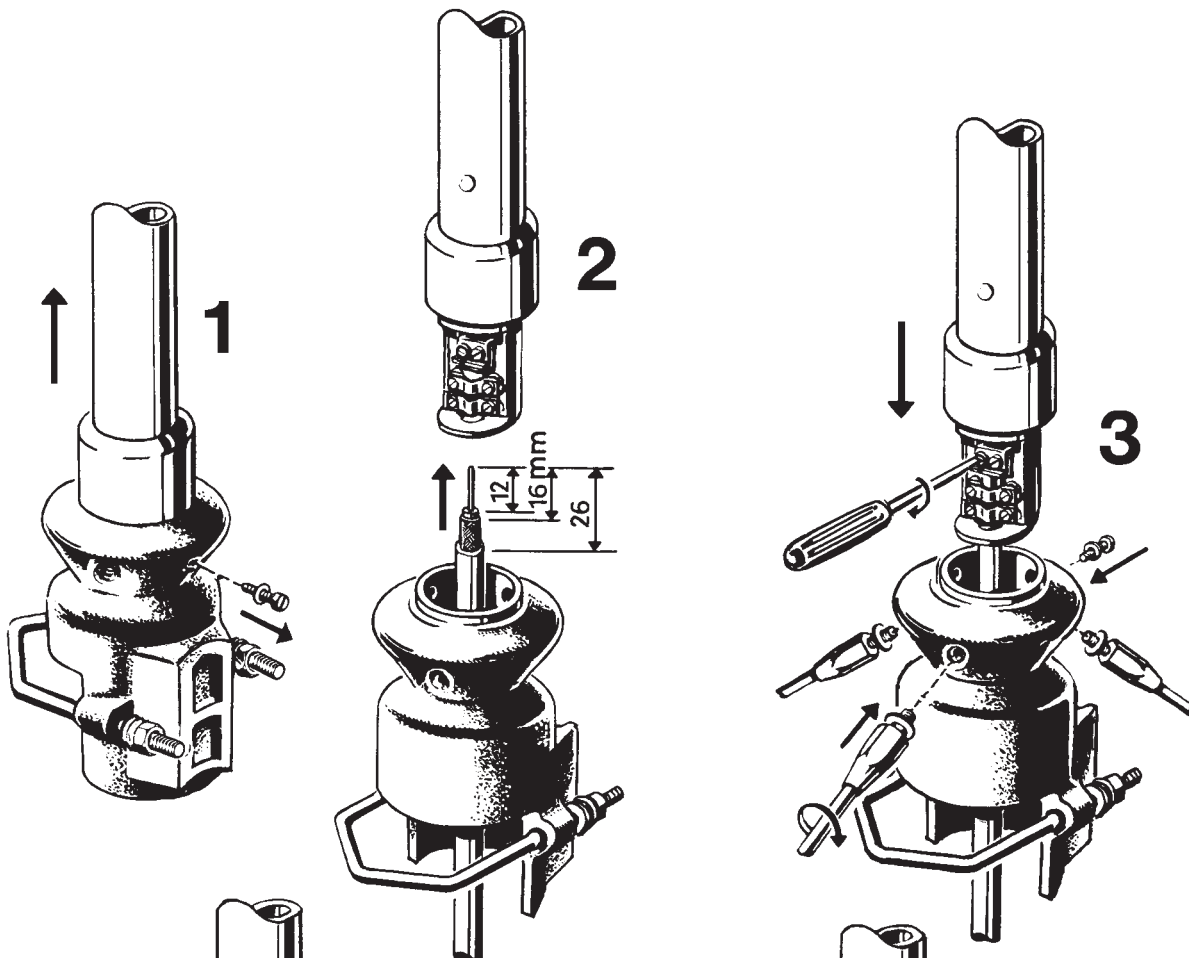
Material: Strahler und Gegengewichtsstäbe: Wetterbeständiges Leichtmetall.
Befestigungsbügel, alle Schrauben und Muttern: Rostfreier Stahl.

Befestigung: Universelle Montage über mitgelieferte Klemmvorrichtung:
1. Auf die Mastspitze von Rohrmasten mit von 40 – 54 mm \varnothing . Das Anschlußkabel wird innerhalb des Mastes geführt.
2. Seitlich an die Mastspitze von Rohrmasten mit 20 – 54 mm \varnothing . Das Anschlußkabel wird außerhalb des Mastes geführt.

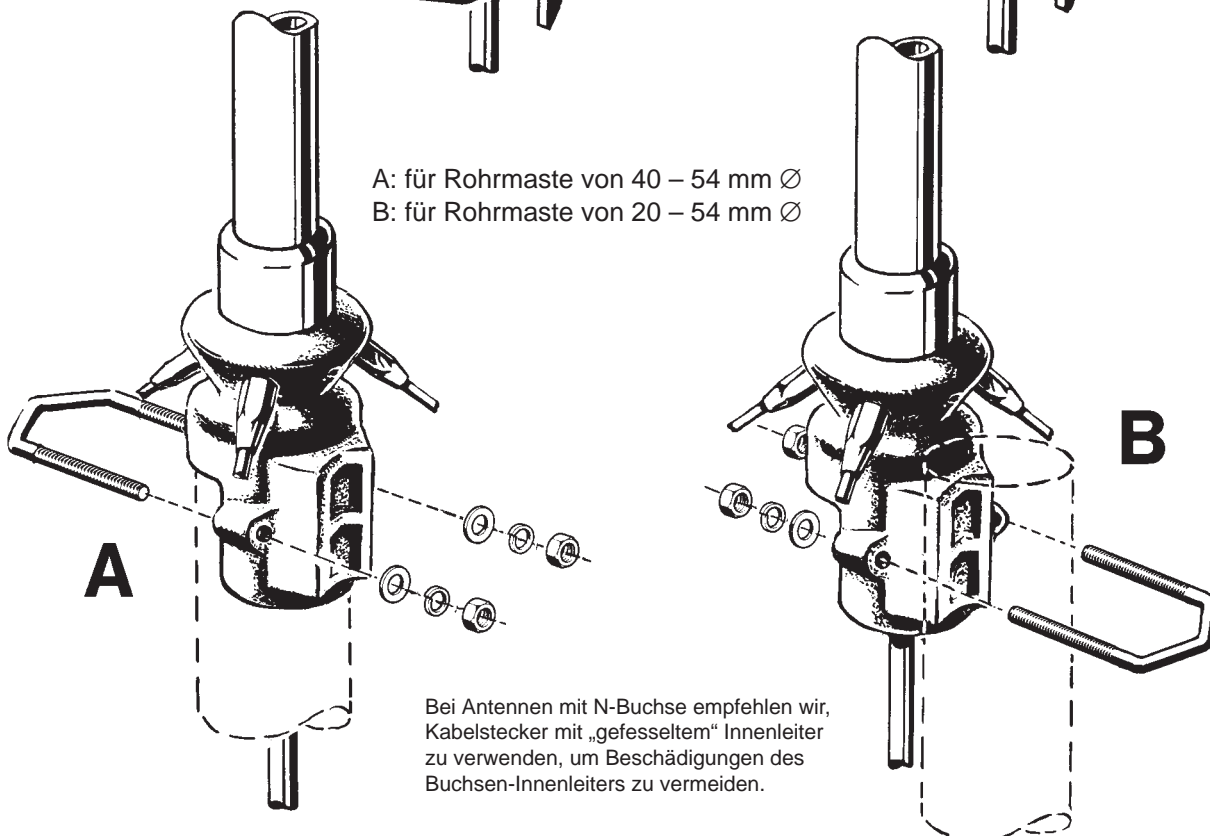
Blitzschutz: Atmosphärische Entladungen werden abgeleitet, da alle Metallteile der Antenne und der mitgelieferten Befestigungsvorrichtung an Masse liegen. Der Innenleiter ist kapazitiv angekoppelt.

936.048/b Änderungen vorbehalten.





A: für Rohrmaste von 40 – 54 mm Ø
 B: für Rohrmaste von 20 – 54 mm Ø



Bei Antennen mit N-Buchse empfehlen wir, Kabelstecker mit „gefesseltem“ Innenleiter zu verwenden, um Beschädigungen des Buchsen-Innenleiters zu vermeiden.

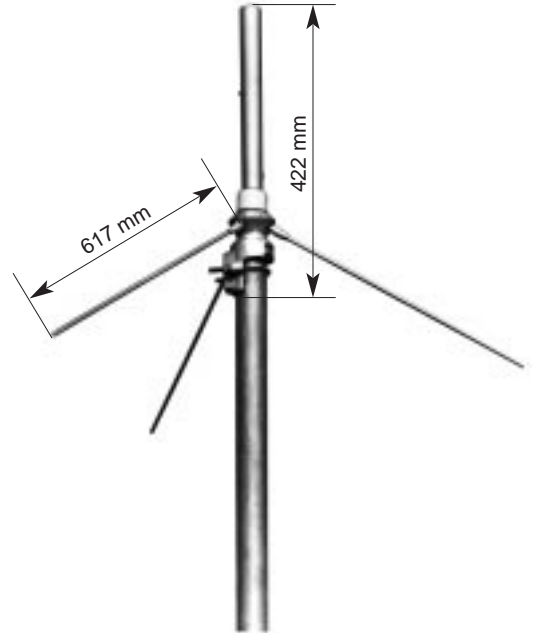
Omnidirectional Antenna

146 – 174 MHz

K 51 26 2, 711 530

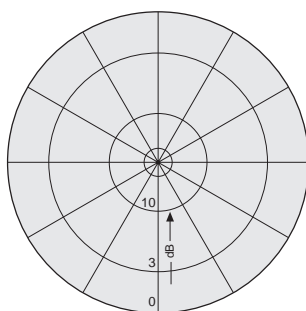
Broadband aluminum groundplane-antenna. Cable termination or connector input.

Type No.	Antenna Spare radials	K 51 26 2 K 51 26 20 2	711 530 K 51 26 20 2
Input		By means of a cable RG-213/U with termination inside antenna.	N female
Frequency range		146 – 174 MHz	
Gain (ref. $\lambda/2$ dipole)		0 dB	
VSWR		< 1.5	
Impedance		50 Ω	
Polarization		Vertical	
Max. power		170 Watt	700 Watt (at 50 °C ambient temperature)
Weight		1.2 kg	
Wind load		25 N (at 150 km/h)	
Max. wind velocity		200 km/h	
Packing size		654 x 112 x 97 mm	
Radiator length		422 mm	
Length of radials		617 mm	

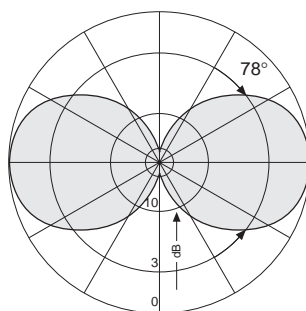


- Material:** Radiator and radials: Weather-resistant aluminum.
Mounting U-bolt and all screws and nuts: Stainless steel.
- Mounting:** The antenna can be attached in two ways with the supplied mounting kit:
1. On the tip of a tubular mast of 40 – 54 mm diameter (connecting cable runs inside the mast).
2. Laterally at the tip of a tubular mast of 20 – 54 mm diameter (connecting cable runs outside the mast).
- Grounding:** All metal parts of the antenna including the mounting kit are DC grounded.
The inner conductor is capacitively coupled.

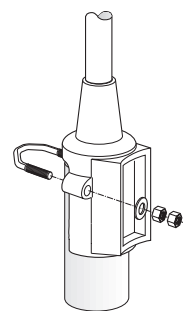
936.048/b Subject to alteration.



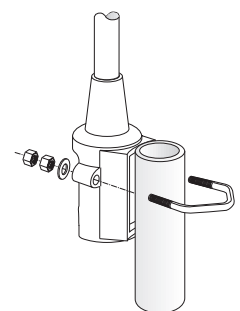
Horizontal Pattern



Vertical Pattern

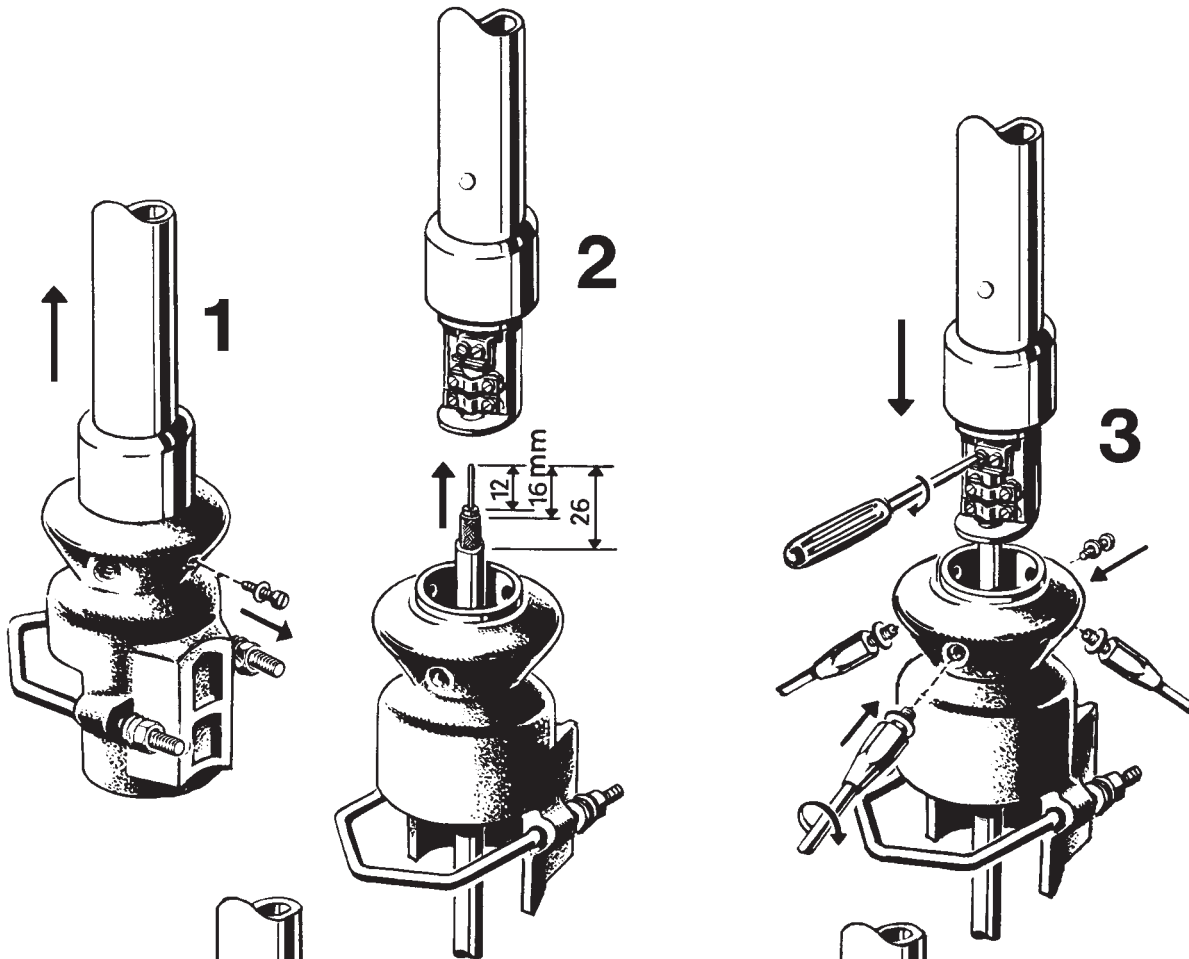


On the tip of a tubular mast

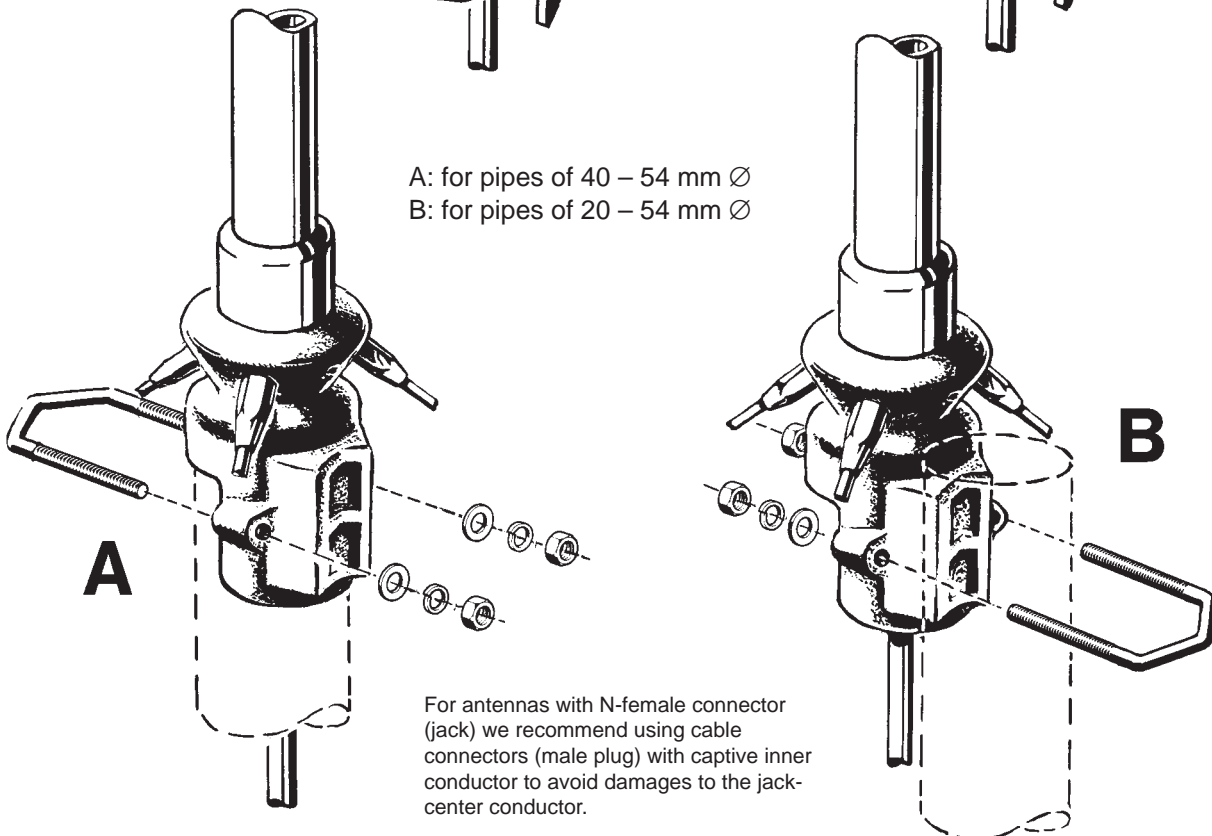


Laterally at the tip of a tubular mast

Mounting Instruction
Omnidirectional Antenna
K 51 26 2, 711 530



A: for pipes of 40 – 54 mm Ø
 B: for pipes of 20 – 54 mm Ø



For antennas with N-female connector (jack) we recommend using cable connectors (male plug) with captive inner conductor to avoid damages to the jack-center conductor.