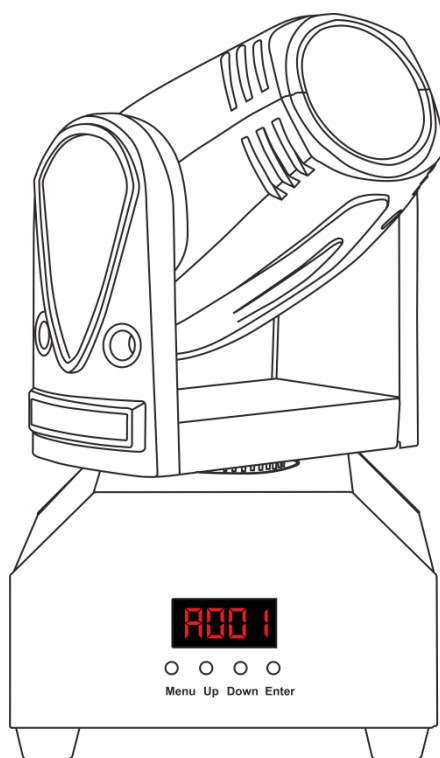




HANDLEIDING



NEDERLANDS

XS-1W

V1

Bestelcode: 40158

Inhoudsopgave

Waarschuwing	2
Instructies bij het uitpakken.....	2
Verwachte levensduur leds	2
Veiligheidsinstructies.....	2
Bepalingen voor het gebruik.....	4
Rigging	4
Aansluiting op de netspanning.....	5
Retourneren	6
Claims.....	6
Beschrijving van het apparaat	7
Overzicht	7
Achterzijde	8
Installatie	8
Instellingen en gebruik	8
Besturingsstanden	9
Eén XS-1W (ingebouwde programma's en handmatig)	9
Eén XS-1W (geluidsgestuurd)	9
Meerdere XS-1 movingheads (master-slavestand)	9
Meerdere XS-1 movingheads (DMX-besturing)	10
Het koppelen van fixtures	11
Datakabels.....	11
Bedieningspaneel.....	12
Besturingsstand.....	12
DMX-adrestoewijzing.....	12
Menuoverzicht	13
Opties hoofdmenu	14
1. DMX-adrestoewijzing.....	15
2. Channel Mode (Kanaalstand)	15
3. Slavestand	15
4. Automatisch programma's	15
5. Geluidsgestuurde stand.....	15
6. Gevoelighedsstand	16
7. Blackout/DMX-uitval.....	16
8. Weergave	16
9. Displayinstellingen	16
10. Pan Invert (Pan omkeren)	16
11. Tilt Invert (Tilt omkeren).....	17
12. Handmatige besturing.....	17
13. Test	17
14. Gebruiksduur.....	17
15. Firmwareversie	17
16. Reset	17
DMX-kanalen	18
5 kanalen.....	18
10 kanalen.....	19
Onderhoud	20
Zekering vervangen	20
Problemen oplossen	21
Geen licht.....	21
Geen respons op DMX.....	21
Productspecificaties	23

Afmetingen	24
Opmerkingen	25

Waarschuwing



**For your own safety, please read this user manual carefully
before your initial start-up!**



Instructies bij het uitpakken

Pak bij ontvangst van dit product de doos onmiddellijk voorzichtig uit en controleer de inhoud. Controleer of alle onderdelen aanwezig zijn en dat er niets is beschadigd. Als u transportschade aan de onderdelen constateert of als de verpakking onjuist is behandeld, moet u de dealer hier onmiddellijk van op de hoogte brengen en het verpakkingsmateriaal bewaren voor inspectie. Bewaar de doos en alle verpakkingsmaterialen. Als een apparaat naar de fabriek moet worden geretourneerd, is het belangrijk dat het in de originele doos en verpakkingsmateriaal wordt geretourneerd.

Uw levering omvat:

- Showtec XS-1W
- 1 montagebeugel
- IEC-voedingskabel - 0,85 m
- 2 montageschroeven M6
- Gebruikshandleiding



Verwachte levensduur leds

De helderheid van leds neemt in de loop van de tijd af. WARMTE is hierbij cruciaal en leidt tot een snellere achteruitgang. Wanneer leds in clusters worden geplaatst, worden ze warmer dan wanneer ze individueel of in optimale omstandigheden worden geplaatst. Hierdoor zal de levensduur van de leds aanzienlijk korter zijn wanneer ze op vol vermogen worden gebruikt. Indien een lange levensduur de prioriteit heeft, moet u voor lagere bedrijfstemperaturen zorgen. U kunt hierbij denken aan het verlagen van de omgevingstemperatuur of de intensiteit van de projectie.



CAUTION!

**Keep this device away from rain and moisture!
Unplug mains lead before opening the housing!**



Veiligheidsinstructies

Iedereen die betrokken is bij de installatie, het gebruik en het onderhoud van dit apparaat moet:

- gekwalificeerd zijn
- de instructies in deze handleiding volgen



**CAUTION! Be careful with your operations.
With a dangerous voltage you can suffer
a dangerous electric shock when touching the wires!**



Voordat u het apparaat voor de eerste keer aanzet, moet u controleren of deze bij het transport niet is beschadigd.

Raadpleeg bij eventuele schade uw dealer en gebruik het apparaat niet.

Om het apparaat in een perfecte conditie te houden en het veilig te kunnen gebruiken, is het van essentieel belang dat de gebruiker de veiligheidsinstructies en de waarschuwingen in deze handleiding navolgt.

Wees ervan bewust dat schade, veroorzaakt door wijzigingen aan het apparaat, niet wordt gedekt door de garantie.

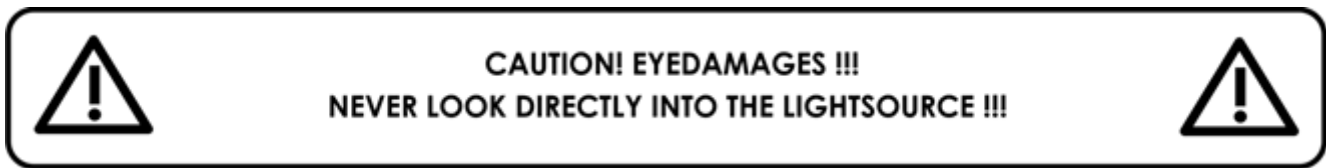
Dit apparaat bevat geen onderdelen die door de gebruiker kunnen worden vervangen. Raadpleeg alleen gekwalificeerde technici.

BELANGRIJK:

De fabrikant is niet aansprakelijk voor schade als gevolg van het niet naleven van de instructies in deze handleiding, of door het aanbrengen van wijzigingen aan het apparaat.

- Zorg ervoor dat de voedingskabel nooit in contact komt met andere kabels! Wees bijzonder voorzichtig met de voedingskabel en alle aansluitingen met netspanning!
- Verwijder nooit waarschuwingen of informatiestickers van het apparaat.
- Dek de aardeaansluiting nooit af.
- Til het apparaat nooit op aan de projectielens, hierdoor kunnen de mechanische onderdelen beschadigen.
Pak het apparaat altijd vast bij de transporthandgrepen.
- Plaats geen enkel materiaal over de lens.
- Kijk nooit direct in de lichtbron.
- Laat geen kabels rondslingeren.
- Draai nooit de schroeven van de gobo los, anders kunt u mogelijk de kogellagers openen.
- Steek geen voorwerpen in de ventilatieopeningen.
- Sluit dit apparaat niet aan op een dimmerpack.
- Schakel het apparaat niet snel achter elkaar aan en uit, dit kan de levensduur van het apparaat verkorten.
- Raak tijdens het gebruik de behuizing van het apparaat niet met blote handen aan (de behuizing wordt erg heet). Laat het apparaat minstens 5 minuten afkoelen voordat u het aanraakt.
- Stel het apparaat niet bloot aan schokken en trillingen. Gebruik geen brute kracht tijdens de installatie of bediening van het apparaat.
- Gebruik het apparaat alleen binnenshuis en voorkom contact met water of andere vloeistoffen.
- Gebruik het apparaat uitsluitend nadat u hebt gecontroleerd of de behuizing goed is afgesloten en of alle schroeven goed zijn vastgedraaid.
- Gebruik het apparaat uitsluitend als u bekend bent met de functies.
- Voorkom blootstelling aan vuur en plaats het apparaat niet in de buurt van ontvlambare vloeistoffen of gassen.
- De behuizing moet tijdens het gebruik gesloten blijven.
- Laat altijd 50 cm ruimte vrij rond het apparaat, zodat de lucht goed kan circuleren.
- Als het apparaat niet in gebruik is of als het moet worden schoongemaakt, moet u de stekker uit het stopcontact halen. Haal altijd de kabel met de stekker uit het stopcontact. Haal de stekker nooit uit het stopcontact door aan het netsnoer te trekken.
- Zorg dat het apparaat niet wordt blootgesteld aan extreme hitte, vocht of stof.
- Zorg ervoor dat de netspanning niet hoger is dan de spanning die op de achterzijde staat vermeld.
- Zorg ervoor dat het netsnoer niet bekneld raakt en gebruik het snoer niet als het is beschadigd. Controleer van tijd tot tijd het apparaat en het netsnoer.
- Als de lens duidelijk is beschadigd, moet deze worden vervangen.
- Als het apparaat is gevallen of een klap heeft opgelopen, moet u onmiddellijk de stekker uit het stopcontact trekken. Laat het apparaat voor gebruik nakijken door een gekwalificeerde technicus.
- Schakel het apparaat niet onmiddellijk in nadat het is blootgesteld aan grote temperatuurschommelingen (bv. na transport). Condens kan het apparaat beschadigen. Laat het apparaat uitgeschakeld op kamertemperatuur komen.

- Stop onmiddellijk met het gebruik van uw Showtec-apparaat als het niet goed werkt. Pak het apparaat zorgvuldig in (bij voorkeur in de oorspronkelijke verpakking) en retourneer het voor reparatie aan uw Showtec-dealer.
- Alleen voor gebruik door volwassenen. De movinghead moet buiten het bereik van kinderen worden gemonteerd. Laat het draaiende apparaat nooit onbeheerd achter.
- Probeer niet de thermostaatschakelaar of de zekeringen te omzeilen.
- Gebruik bij vervanging alleen zekeringen van hetzelfde type en dezelfde klasse.
- De gebruiker is verantwoordelijk voor de juiste plaatsing en het gebruik van de XS-1W. De fabrikant is niet aansprakelijk voor schade als gevolg van misbruik of een onjuiste installatie van dit apparaat.
- Dit apparaat voldoet aan beschermingsklasse I. Het is daarom van essentieel belang dat de geel/groene aansluiting wordt geaard.
- Tijdens de eerste keer opstarten kan er wat rook of een vreemde geur uit het apparaat komen. Dit is normaal en betekent niet automatisch dat het apparaat defect is.
- Reparaties, onderhoud en elektrische aansluitingen dienen uitsluitend te worden uitgevoerd door een gekwalificeerde technicus.
- GARANTIE: Geldig tot één jaar na aankoopdatum.



Bepalingen voor het gebruik

- Dit apparaat is niet ontworpen voor continu gebruik. Regelmatige onderbrekingen in het gebruik zorgen ervoor dat het apparaat een lange tijd zonder defecten meegaat.
- De afstand tussen de lichtbron en het projectievlak dient minimaal 1 meter te zijn.
- De maximale omgevingstemperatuur $t_a = 40^{\circ}\text{C}$ dient nooit te worden overschreden.
- De relatieve luchtvochtigheid mag niet hoger zijn dan 50%, met een omgevingstemperatuur van 40°C .
- Als dit apparaat gebruikt wordt op een andere wijze dan beschreven in deze handleiding, kan het product beschadigen en zal de garantie vervallen.
- Ieder ander gebruik kan leiden tot gevaren als kortsluiting, brandwonden, elektrische schokken, het ontploffen van lampen, vastlopen enz.

Hierbij brengt u de veiligheid van uzelf en anderen in gevaar!

Rigging

Volg de Europese en nationale richtlijnen met betrekking tot het ophangen van apparatuur (rigging), opzetten van trussen en alle andere veiligheidskwesaties.

Voer de installatie niet zelf uit!

Laat de installatie altijd uitvoeren door gekwalificeerd personeel!


Procedure:

- Als de projector vanaf het plafond of hoge balken naar beneden gebracht wordt, moeten professionele truss-systemen gebruikt worden.
- Gebruik een klem om de projector met de montagebeugel aan het truss-systeem te bevestigen.
- De projector mag nooit vrij rondhangen.
- De installatie moet altijd beveiligd worden met een veiligheidsvoorziening, zoals een vangnet of een veiligheidskabel.
- Bij het ophangen, aftuigen of onderhoud van de projector moet u er altijd voor zorgen dat de vloer onder de plaats van installatie is afgezet en dat er zich geen onbevoegden in de buurt bevinden.

Aansluiting op de netspanning

Sluit het apparaat met de stekker aan op de netspanning.

Let er altijd op of de juiste kleur kabel op de juiste plaats wordt aangesloten.

Internationaal	EU-kabel	VK-kabel	VS-kabel	Pen
L	BRUIN	ROOD	GEEL/KOPER	FASE
N	BLAUW	ZWART	ZILVER	NEUTRAAL
	GEEL/GROEN	GROEN	GROEN	BESCHERMAARDE

Zorg dat het apparaat altijd goed is geaard!

Onjuiste installatie kan ernstig letsel aan personen en ernstige schade aan eigendommen veroorzaken!



Retourneren



Geretourneerde handelswaar moet voldoende gefrankeerd en in de originele verpakking worden verzonden. Verzending onder rembours of via een antwoordnummer is niet mogelijk.

De verpakking moet duidelijk zijn voorzien van het retournummer (RMA-nummer). Geretourneerde producten zonder retournummer worden geweigerd. Highlite zal aldus geretourneerde goederen of eventuele aansprakelijkheid niet accepteren. Bel Highlite +31-455667723 of stuur een e-mail naar aftersales@highlite.nl en vraag een retournummer aan voordat u het apparaat verstuurt. Zorg dat u het modelnummer, serienummer en een korte beschrijving van de reden voor het retourneren bij de hand hebt. Verpak het apparaat goed, schade tijdens verzending als gevolg van ondeugdelijke verpakking komt voor rekening van de klant. Highlite behoudt zich het recht voor naar eigen goeddunken product(en) te repareren of te vervangen. Als suggestie willen we aangeven dat een stevige verpakking zoals gebruikt door UPS, of een dubbelwandige doos altijd een veilige keuze is.

Let op: Als u een retournummer ontvangt, noteer dan volgende informatie en sluit die bij in de doos:

- 01) Uw naam
- 02) Uw adres
- 03) Uw telefoonnummer
- 04) Een korte beschrijving van het probleem

Claims

De klant is verplicht om de geleverde goederen onmiddellijk na ontvangst te controleren op tekortkomingen en/of zichtbare gebreken, of deze controle uit te voeren na aankondiging dat de goederen ter beschikking staan. Schade die optreedt tijdens de verzending valt onder de verantwoordelijkheid van de pakketdienst en de schade moet daarom bij ontvangst van de handelswaar aan de koerier worden gemeld.

Het is de verantwoordelijkheid van de klant om transportschade te melden en te claimen bij de pakketdienst. Transportschade moet binnen één dag na ontvangst van de verzending bij ons worden gemeld.

Eventuele retourzendingen moeten altijd gefrankeerd worden verzonden. De retourzending moet vergezeld gaan van een brief met de reden voor retourzending. Onvoldoende gefrankeerde retourzendingen worden geweigerd, tenzij anders schriftelijk overeengekomen.

Klachten die op ons betrekking hebben, moeten binnen tien werkdagen na ontvangst van de factuur schriftelijk of per fax worden ingediend. Na deze periode worden klachten niet meer in behandeling genomen.

Klachten worden alleen in behandeling genomen als de klant tot dusver aan alle voorwaarden van de overeenkomst heeft voldaan, ongeacht de overeenkomst waaruit deze verplichting kan worden afgeleid.

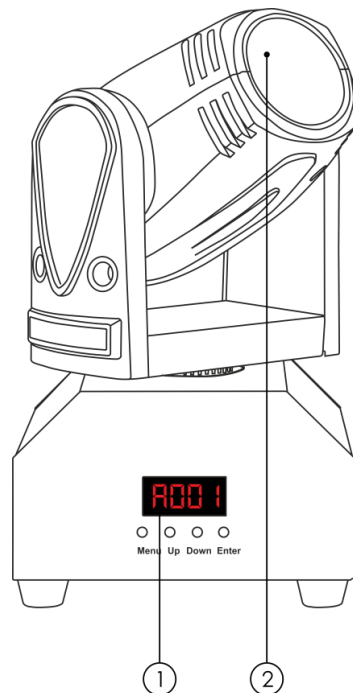
Beschrijving van het apparaat

Functies

De XS-1 is een extreem compacte movinghead, verkrijgbaar in wit en RGBW. Het speciale optische lenzensysteem creëert een sterke en solide witte lichtstraal.

- Montage van de XS-1 is eenvoudig met slechts een beugel
- Sterke en smalle witte lichtstraal
- Compacte behuizing
- Ingangsspanning: 100-240VAC, 60/50Hz
- Stroomverbruik: 25 W max. op vol vermogen
- Stralingshoek: 3°
- Lichtbron: 1 x 10 W
- Kleurtemperatuur: 7000 K
- On-board: Ingebouwde programma's, automatisch, geluidsgestuurd, master/slave, DMX
- Besturingsprotocol: DMX512
- 5 of 10 DMX-kanalen
- Display: 4-cijferig led
- Optisch systeem
- Dimmer: 0-100%
- Stroboscoop: 0-15 Hz
- Pan: 540°
- Tilt: 270°
- Pan/Tilt-resolutie: 8/16 bit
- Speciaal: Omgekeerde pan/tilt
- Kleur: Zwart, rubberverf
- Behuizing van metaal en vlamvertragend plastic
- Data-aansluiting: 3-polige DMX-signaalaansluiting IN/OUT
- Voedingsaansluiting: IEC-ingang
- Zekering F1AL/250V
- Afmetingen: 125 x 125 x 236 mm (LxBxH)
- Gewicht: 2 kg

Overzicht

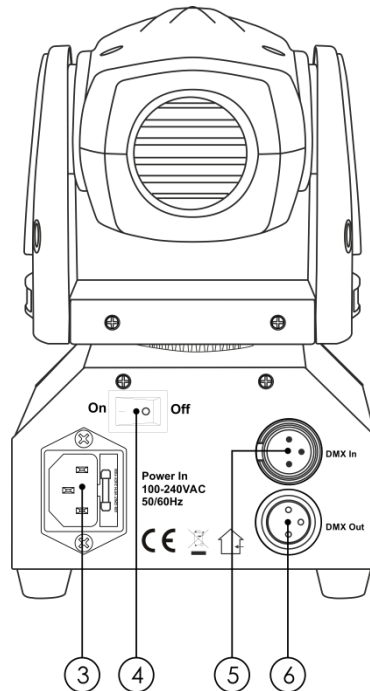


Afb. 01

01) Lcd-display

02) Lens

Achterzijde



Afb. 02

- 03) IEC-voedingsaansluiting 100-240V IN + zekering F1AL/250V
- 04) AAN/UIT
- 05) 3-polige DMX-signaalaansluiting IN
- 06) 3-polige DMX-signaalaansluiting OUT

Installatie

Verwijder alle verpakkingsmaterialen van de XS-1W. Controleer of alle schuimplastic en opvulmaterialen verwijderd zijn. Sluit alle kabels aan.

Steek de stekker niet in het stopcontact tot het gehele systeem goed is opgesteld en aangesloten.

Haal altijd de stekker uit het stopcontact voordat u het apparaat schoonmaakt of reparaties uitvoert.

Schade als gevolg van het niet naleven van deze instructie valt niet onder de garantie.

Instellingen en gebruik

Volg de onderstaande aanwijzingen aangezien deze betrekking hebben op de besturingsstand van uw voorkeur.

Voordat u de stekker in het stopcontact steekt, moet u altijd controleren of de netspanning overeenkomt met de specificaties van het product. Gebruik een product dat bedoeld is voor 120 V niet op een netspanning van 230 V, of omgekeerd.

Besturingsstanden

- Er zijn 5 standen:
- Standalone (ingebouwde programma's)
 - Standalone (Handmatig)
 - Geluidsgestuurde stand
 - Master-slavestand
 - DMX512 (5 of 10 kanalen)

Eén XS-1W (ingebouwde programma's en handmatig)

- 01) Bevestig het apparaat aan een stevige truss. Laat minstens 0,5 meter vrij aan alle kanten voor een goede luchtcirculatie.
- 02) Steek de stekker van de voedingskabel in een passend stopcontact.
- 03) Als de XS-1W niet is aangesloten via een DMX-kabel, werkt deze als een standalone-apparaat. Zie pagina 17 voor meer informatie over de ingebouwde programma's en handmatige stand.

Eén XS-1W (geluidsgestuurd)

- 01) Bevestig het apparaat aan een stevige truss. Laat minstens 0,5 meter vrij aan alle kanten voor een goede luchtcirculatie.
- 02) Steek de stekker van de voedingskabel in een passend stopcontact.
- 03) Zet de muziek aan. Als het apparaat is ingesteld op geluidsgestuurd, reageert de XS-1W op het ritme van de muziek. Zie pagina 15 voor meer informatie over de geluidsgestuurde stand.

Meerdere XS-1 movingheads (master-slavestand)

- 01) Bevestig het apparaat aan een stevige truss. Laat minstens 0,5 meter vrij aan alle kanten voor een goede luchtcirculatie.
- 02) Gebruik altijd een veiligheidskabel (bestelnummer 70140 / 70141).
- 03) Gebruik een 3-polige XLR-kabel om de XS-1 movingheads aan te sluiten.
- 04) Steek de stekker van de voedingskabel in een passend stopcontact.

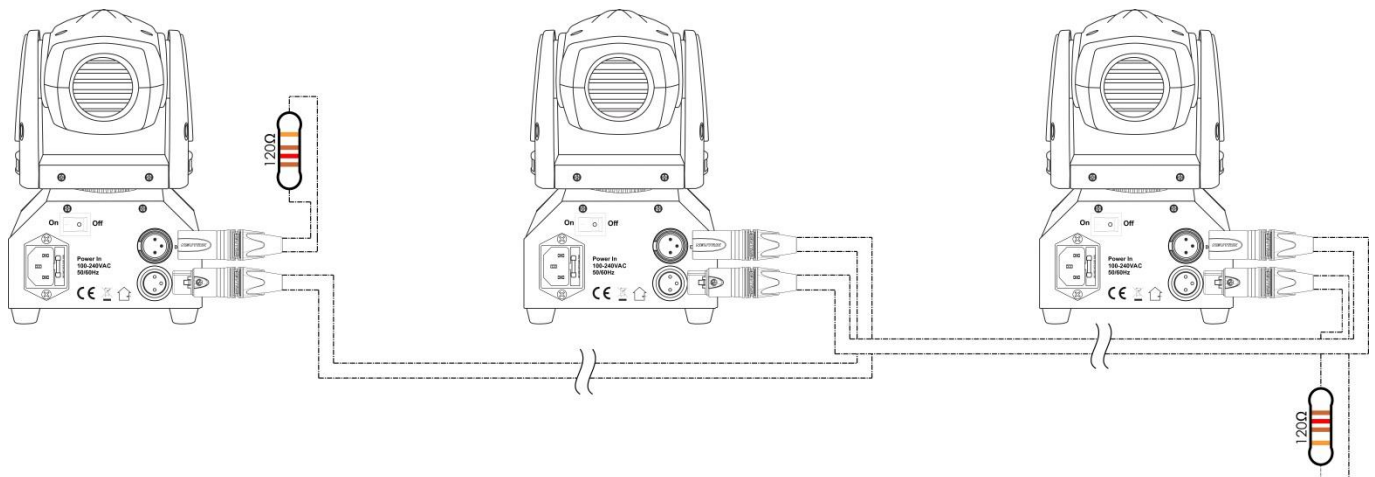
De pennen:



- 01) Aarde
- 02) Signaal (-)
- 03) Signaal (+)

- 05) Koppel de apparaten zoals getoond in afbeelding 03. Sluit een DMX-signaalkabel van de 'DMX out' van het eerste apparaat aan op de aansluiting 'DMX in' van het tweede apparaat. Herhaal dit proces voor het koppelen van het tweede, derde en vierde apparaat. U kunt dezelfde functies gebruiken op het masterapparaat, zoals beschreven op pagina 15-17 (Automatische stand of handmatig). Dit betekent dat u op het master-apparaat de door u gewenste stand instelt en alle slaves reageren hetzelfde als het masterapparaat.

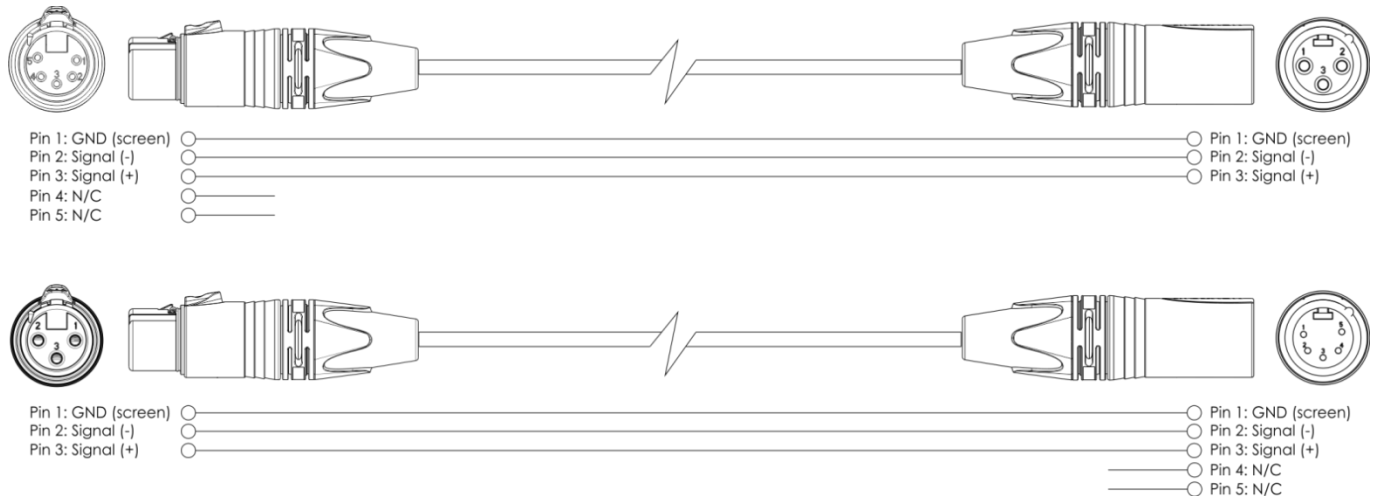
Meerdere XS-1 movingheads (master-slavestand)



Afb. 03

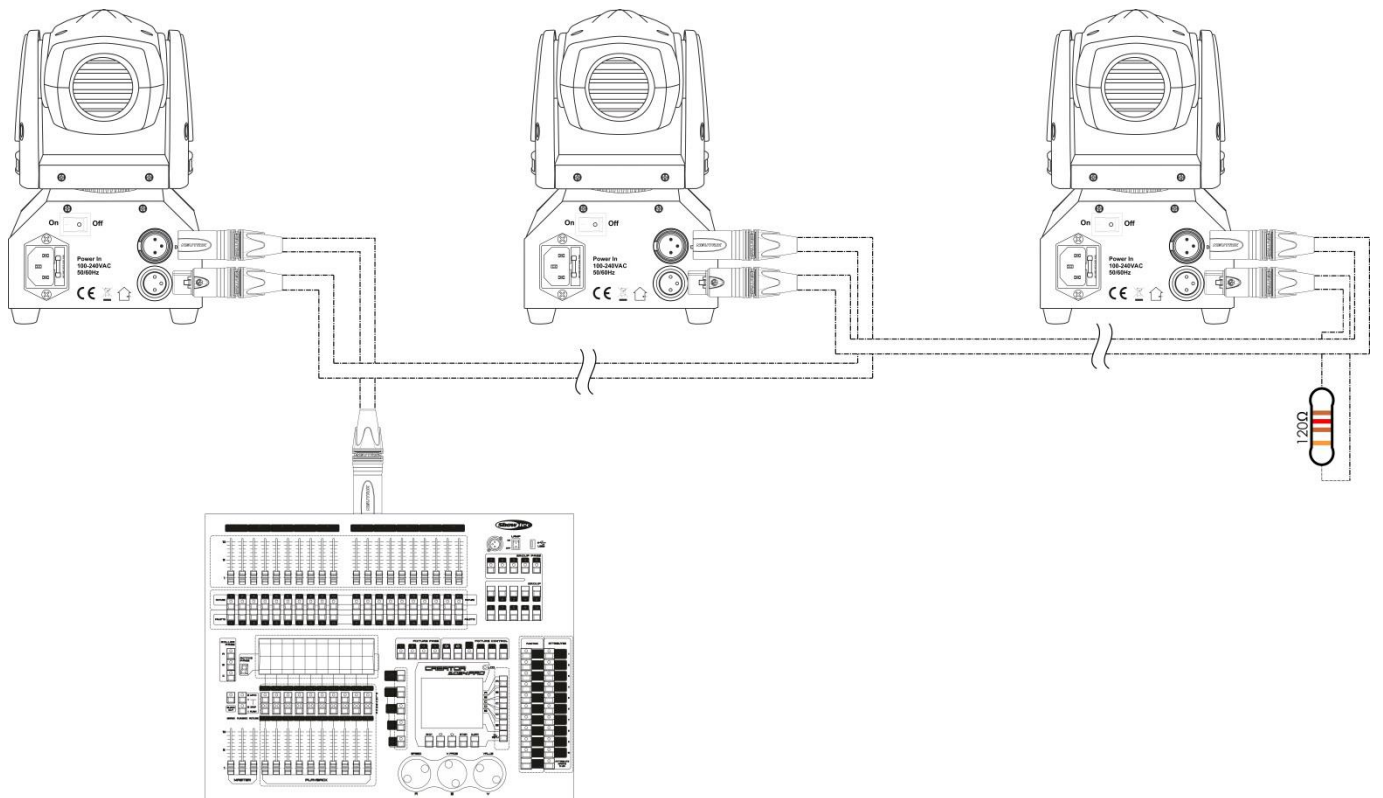
Meerdere XS-1 movingheads (DMX-besturing)

- 01) Bevestig het apparaat aan een stevige truss. Laat minstens 0,5 meter vrij aan alle kanten voor een goede luchtcirculatie.
- 02) Gebruik altijd een veiligheidskabel (bestelnummer 70140 / 70141).
- 03) Steek de stekker van de voedingskabel in een passend stopcontact.
- 04) Gebruik een 3-polige XLR-kabel om de XS-1 movingheads en andere apparaten aan te sluiten.



- 05) Koppel de apparaten aan elkaar zoals getoond in afbeelding 4. Sluit een DMX-signaalkabel van de 'DMX out' van het eerste apparaat aan op de ingang 'DMX in' van het tweede apparaat. Herhaal dit proces voor het koppelen van het tweede, derde en vierde apparaat.
- 06) Sluit de voedingskabel aan: Steek het netsnoer in de IEC-aansluiting van elk van de apparaten, steek vervolgens het andere uiteinde van het netsnoer in een passend stopcontact, te beginnen bij het eerste apparaat. Steek de stekker niet in het stopcontact tot het gehele systeem goed is opgesteld en aangesloten.

DMX-opstelling meerdere XS-1 movingheads



Afb. 04

Opmerking: Sluit alle kabels aan voordat u de stekker in het stopcontact steekt

Het koppelen van fixtures

Voor het uitvoeren van lichtshows op één of meerdere fixtures met een DMX-512-controller of het uitvoeren van gesynchroniseerde shows op twee of meerdere fixtures in een master-slaveopstelling hebt u een seriële datalink nodig. Het gecombineerde aantal benodigde kanalen voor alle fixtures op een seriële datalink bepaalt het aantal fixtures dat de datalink kan aansturen.

Belangrijk: Fixtures op een seriële datalink moeten in een enkele lijn aan elkaar worden gekoppeld. Om te voldoen aan de EIA-485-norm mogen er niet meer dan 30 apparaten worden aangesloten op een enkele datalink. Het aansluiten van meer dan 30 fixtures op een enkele datalink zonder gebruik te maken van een optisch geïsoleerde DMX-splitter kan leiden tot interferentie op het digitale DMX-signaal.



Aanbevolen maximale afstand voor DMX-datalink: 100 meter
Aanbevolen maximumaantal fixtures op een DMX-datalink: 30 fixtures

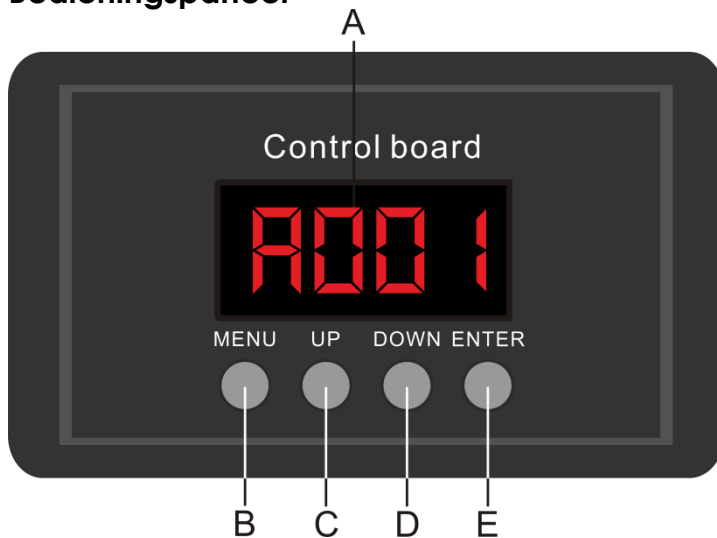
Datakabels

Voor het koppelen van fixtures hebt u datakabels nodig. U kunt door DAP Audio gecertificeerde DMX-kabels direct bestellen bij de dealer/distributeur, of deze zelf maken. Als u ervoor kiest uw eigen kabels te maken, moet u datakabels gebruiken met een hoge signaalkwaliteit die minder gevoelig zijn voor elektromagnetische interferentie.

DAP Audio DMX-datakabels

- DAP Audio-basismicrofoonkabel voor allround gebruik. Gebalanceerd. XLR/M 3-polig > XLR/F 3-polig. **Bestelcode** FL01150 (1,5 m), FL013 (3 m), FL016 (6 m), FL0110 (10 m), FL0115 (15 m), FL0120 (20 m).
- DAP Audio X-type datakabel XLR/M 3-polig > XLR/F 3-polig. **Bestelcode** FLX0175 (0,75 m), FLX01150 (1,5 m), FLX013 (3 m), FLX016 (6 m), FLX0110 (10 m).
- DAP Audio-kabel voor de veeleisende gebruiker, met uitzonderlijke geluidskwaliteit en een stekker gemaakt door Neutrik®. **Bestelcode** FL71150 (1,5 m), FL713 (3 m), FL716 (6 m), FL7110 (10 m).
- DAP Audio-kabel voor de veeleisende gebruiker, met uitzonderlijke geluidskwaliteit en een stekker gemaakt door Neutrik®. **Bestelcode** FL7275 (0,75 m), FL72150 (1,5 m), FL723 (3 m), FL726 (6 m), FL7210 (10 m).
- DAP Audio 110Ohm-kabel met digitale signaaloverdracht. **Bestelcode** FL0975 (0,75 m), FL09150 (1,5 m), FL093 (3 m), FL096 (6 m), FL0910 (10 m), FL0915 (15 m), FL0920 (20 m).

Bedieningspaneel



- A) Lcd-display
- B) Knop MENU
- C) Knop UP (Omhoog)
- D) Knop DOWN (Omlaag)
- E) Knop ENTER

Afb. 05

Besturingsstand

De fixtures worden individueel aangestuurd via een datalink en aangesloten op de controller. De fixtures reageren op het DMX-signaal uit de controller. (Als u het DMX-adres selecteert en opslaat, geeft de controller de volgende keer het opgeslagen DMX-adres weer.)

DMX-adrestoewijzing

Met het bedieningspaneel op de voorkant van de voet kunt u het DMX-fixtureadres toewijzen. Dit is het eerste kanaal waarmee de XS-1 reageert op de controller.

Merk op dat het apparaat over **10** kanalen beschikt als u de controller gebruikt.

Zorg dat u de DMX-adressen goed instelt als u meerdere XS-1 movingheads gebruikt.

Het DMX-adres van de eerste XS-1 movinghead dient daarom **1 (A001)** te zijn, het DMX-adres van de tweede XS-1 movinghead moet **1+10=11 (A011)** zijn, het DMX-adres van de derde XS-1 movinghead **11+10=21 (A021)**, enz.

Voorkom overlappende kanalen, om elke XS-1 correct aan te kunnen sturen.

Als er twee of meer XS-1 movingheads hetzelfde adres hebben, is de werking ervan hetzelfde.

Besturing:

Nadat u een adres hebt toegewezen aan alle XS-1-fixtures, kunt u deze gebruiken via uw verlichtingscontroller.

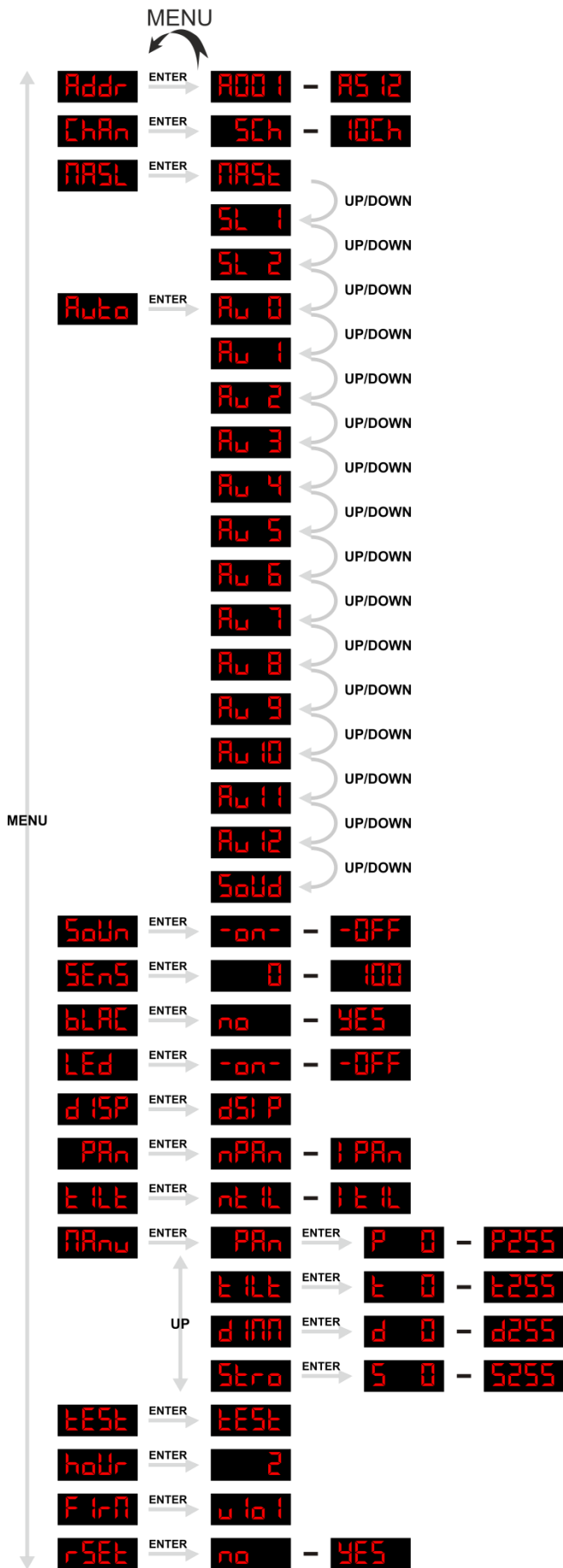
Let op: Na het inschakelen detecteert de XS-1 movinghead automatisch of er DMX 512-data worden ontvangen. Als er geen dataontvangst via de DMX-ingang is, gaat de **led** op het bedieningspaneel niet knipperen.

De oorzaak van het probleem is mogelijk:

- De XLR-kabel van de controller is niet aangesloten op de ingang van de XS-1 movinghead.
- De controller is uitgeschakeld of defect, de kabel of de aansluiting is defect of de signaalkabels in de invoerstekker zijn omgewisseld.

Let op: U moet een XLR-eindplug (met 120 Ohm) in de laatste fixture plaatsen voor een goede datatransmissie over de DMX-datalink.

Menuverzicht



Opties hoofdmenu

Addr	DMX-adrestoewijzing
Chan	Channel Mode (Kanaalstand)
MSL	Slavestand
Auto	Automatisch programma's
Sound	Geluidsgestuurde stand
SENS	Gevoeligheidsstand;d
BLAC	Blackout/DMX-uitval
LED	Weergave
DISP	Displayinstellingen
PAN	Pan Invert (Pan omkeren)
TILT	Tilt Invert (Tilt omkeren)
PANu	Handmatige besturing
TEST	Test
hour	Gebruiksduur
FIRM	Firmwareversie
RESET	Reset

1. DMX-adrestoewijzing

In dit menu kunt u het DMX-adres instellen.

- 01) Druk op de knop **MENU** en vervolgens de knoppen UP en DOWN totdat **Addr** op het display wordt weergegeven.
- 02) Druk op de knop **ENTER** om het menu te openen. U kunt 512 verschillende DMX-adressen kiezen.
- 03) Gebruik de knoppen Up en Down om het gewenste adres te selecteren tussen **ADD 1 - AS 12**.
- 04) Nadat u het gewenste DMX-adres hebt ingesteld, drukt u op de knop **ENTER** om het DMX-adres op te slaan.

2. Channel Mode (Kanaalstand)

Met dit menu kunt u de kanaalmodus instellen.

- 01) Druk op de knop **MENU** en vervolgens de knoppen UP en DOWN totdat **Chan** op het display wordt weergegeven.
- 02) Druk op de knop **ENTER** om het menu te openen.
Gebruik de knoppen UP en DOWN om de instelling te wijzigen van 5CH naar 10CH.
5CH - 10CH
- 03) Nadat u de gewenste modus hebt ingesteld, drukt u op de knop **ENTER** om uw instelling op te slaan.

3. Slavestand

Met dit menu kunt u het toestel als master of slave instellen.

- 01) Druk op de knop **MENU** en vervolgens de knoppen UP en DOWN totdat **MAST** op het display wordt weergegeven.
- 02) Druk op de knop **ENTER** om het menu te openen.
- 03) Druk op de knoppen **UP** en **DOWN** om door de volgende opties te navigeren:

MAST Masterstand

SL 1 Normale slavestand

SL 2 Gespiegelde slavestand

- 04) Druk op de knop **MENU** om de instelling op te slaan.

4. Automatisch programma's

- 01) Druk op de knop **MENU** en vervolgens de knoppen UP en DOWN totdat **Auto** op het display wordt weergegeven.
- 02) Druk op de knop **ENTER** om het menu te openen.
- 03) Druk op de knoppen **UP** en **DOWN** om door de volgende opties te navigeren:

Aw 0 - Aw 12 Automatisch programma 0 - 12

SoLd Geluidsgestuurd

- 04) Druk op de knop **MENU** om uw keuze te bevestigen.

5. Geluidsgestuurde stand

Met dit menu kunt u de geluidsbesturing instellen.

- 01) Druk op de knop **MENU** en vervolgens de knoppen UP en DOWN totdat **SoLd** op het display wordt weergegeven.
- 02) Druk op de knop **ENTER** om het menu te openen.
Gebruik de knoppen UP en DOWN om de instelling te wijzigen van Off naar On.

-on- - **-OFF**

- 03) Nadat u de gewenste modus hebt ingesteld, drukt u op de knop **ENTER** om uw instelling op te slaan.

- 04) Als het apparaat is ingesteld op Off, zal het apparaat niet reageren op het ritme van de muziek.
 05) Als het apparaat is ingesteld op On, zal het apparaat reageren op het ritme van de muziek.

6. Gevoeligheidsstand

In dit menu kunt u de gevoeligheid instellen.

- 01) Druk op de knop **MENU** en vervolgens de knoppen UP en DOWN totdat **SENS** op het display wordt weergegeven.
 02) Druk op de knop **ENTER** om het menu te openen.
 03) U kunt 100 verschillende audiogevoelighedsniveaus kiezen **0 - 100**.
 04) Druk op de knop **ENTER** om uw keuze te bevestigen.

7. Blackout/DMX-uitval

Met dit menu bepaalt u het gedrag van het apparaat in het geval dat het DMX-sigitaal wegvat.

- 01) Druk op de knop **MENU** en vervolgens de knoppen UP en DOWN totdat **BLAC** op het display wordt weergegeven.
 02) Druk op de knop **ENTER** om het menu te openen.
 03) Als het apparaat is ingesteld op No en het DMX-sigitaal verloren gaat, gaat het niet uit maar wordt er een automatisch programma gestart.
 04) Als het apparaat is ingesteld op Yes en het DMX-sigitaal verloren gaat, gaat het uit. Het apparaat onthoudt het laatst ontvangen DMX-sigitaal niet. Gebruik deze optie niet als het apparaat wordt gebruikt als een standaloneapparaat (dus zonder een DMX-sigitaal en zonder een XLR-kabel). De movinghead blijft dan uit, ongeacht wat u hebt ingesteld in een van de standalonstanden.
 05) Druk op de knop **ENTER** om uw keuze te bevestigen.

8. Weergave

Met dit menu kunt u de opties voor het display instellen.

- 01) Druk op de knop **MENU** en vervolgens de knoppen UP en DOWN totdat **LED** op het display wordt weergegeven.
 02) Druk op de knop **ENTER** om het menu te openen.
 03) Als het apparaat is ingesteld op ON, is het display altijd aan.
 04) Als het apparaat is ingesteld op OFF, gaat het display na 10 seconden uit.
 05) Druk op de knop **ENTER** om uw keuze te bevestigen.

9. Displayinstellingen

- 01) Druk op de knop **MENU** en vervolgens de knoppen UP en DOWN totdat **dISP** op het display wordt weergegeven.
 02) Druk op de knop **MENU** om het menu te openen.
 03) Druk op de knop **ENTER** om te schakelen tussen:
dISP Normale weergave
dSP Weergave omkeren
 04) Druk op de knop **ENTER** om uw keuze te bevestigen.

10. Pan Invert (Pan omkeren)

- 01) Druk op de knop **MENU** en vervolgens de knoppen UP en DOWN totdat **PAN** op het display wordt weergegeven.
 02) Druk op de knop **MENU** om het menu te openen.
 03) Druk op de knoppen **UP** en **DOWN** om te schakelen tussen:
nPAN Normale pan
iPAN Pan omkeren
 04) Druk op de knop **ENTER** om uw keuze te bevestigen.

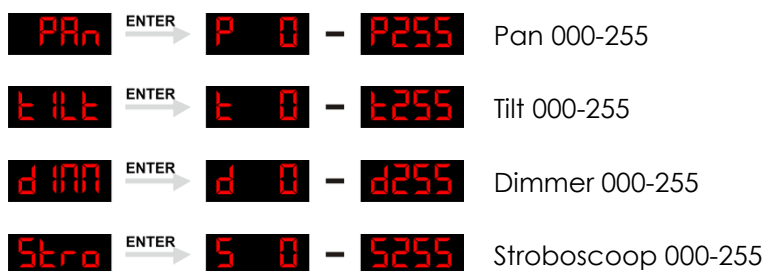
11. Tilt Invert (Tilt omkeren)

- 05) Druk op de knop **MENU** en vervolgens de knoppen UP en DOWN totdat **tilt** op het display wordt weergegeven.
- 06) Druk op de knop **MENU** om het menu te openen.
- 07) Druk op de knoppen **UP** en **DOWN** om te schakelen tussen:
- ntil** Normale tilt
- tilt** Tilt omkeren
- 08) Druk op de knop **ENTER** om uw keuze te bevestigen.

12. Handmatige besturing

Met dit menu kunt u de 4 opties voor handmatige besturing instellen.

- 01) Druk op de knop **MENU** en vervolgens de knoppen UP en DOWN totdat **Menu** op het display wordt weergegeven.
- 02) Druk op de knop **ENTER** om het menu te openen.
- 03) Druk op de knoppen **UP** en **DOWN** om te schakelen tussen:



- 04) Druk op de knop **ENTER** om uw keuze te bevestigen.

13. Test

Met dit menu kunt u de XS-1 testen.

- 01) Druk op de knop **MENU** en vervolgens de knoppen UP en DOWN totdat **test** op het display wordt weergegeven.
- 02) Druk op de knop **ENTER** om het menu te openen.
- 03) De XS-1 voert nu een automatische test van alle beschikbare functies uit.

14. Gebruiksduur

Met dit menu kunt u weergeven hoe lang uw XS-1 in gebruik is.

- 01) Druk op de knoppen **UP** en **DOWN** totdat het volgende op het display wordt weergegeven:
- 02) Druk op de knop **ENTER** om het menu te openen.
- 03) De XS-1 geeft nu de gebruiksduur weer.

15. Firmwareversie

Met dit menu kunt u de firmwareversie van de XS-1 weergeven.

- 01) Druk op de knoppen **UP** en **DOWN** totdat het volgende op het display wordt weergegeven:
- 02) Druk op de knop **ENTER** om het menu te openen.
- 03) De XS-1 geeft nu de versie van de geïnstalleerde software weer **v1.01**.

16. Reset

Met dit menu kunt u de XS-1 resetten.

- 01) Druk op de knop **MENU** en vervolgens de knoppen UP en DOWN totdat **rset** op het display wordt weergegeven.
- 02) Druk op de knop **ENTER** om het menu te openen.
Gebruik de knoppen UP en DOWN om de instelling te wijzigen van No naar Yes.
- no** - **yes**
- 03) Als het apparaat is ingesteld op No, wordt het niet gereset.
- 04) Als het apparaat is ingesteld op Yes, wordt het gereset.

05) Druk op de knop **ENTER** om uw keuze te bevestigen.

DMX-kanalen

5 kanalen

Kanaal 1 – Horizontale beweging (pan)

Verplaats de schuifregelaar omhoog om de lens horizontaal te bewegen (PAN).

Geleidelijke afstelling van de lens van het ene eindpunt van de schuifregelaar naar het andere (0-255).

De lens kan 540° worden gedraaid en worden gestopt in elke gewenste stand.

Kanaal 2 – Verticale beweging (tilt)

Verplaats de schuifregelaar omhoog om de lens verticaal te bewegen (TILT).

Geleidelijke afstelling van de lens van het ene eindpunt van de schuifregelaar naar het andere (0-255).

De lens kan 270° worden gedraaid en worden gestopt in elke gewenste stand.

Kanaal 3 – Dimmer

0-255	0-100% dimmer
-------	---------------

Kanaal 4 – Sluiter/stroboscoop

0-7	Sluiter gesloten
-----	------------------

8-15	Sluiter open
------	--------------

16-131	Stroboscoopeffect, van langzaam tot snel
--------	--

132-139	Sluiter open
---------	--------------

140-181	Snel sluiten tot langzaam openen, van langzaam tot snel
---------	---

182-189	Sluiter open
---------	--------------

190-231	Langzaam sluiten tot snel openen, van langzaam tot snel
---------	---

232-239	Sluiter open
---------	--------------

240-247	Willekeurige sluiters zijn aan of uit, van korte tot lange intervallen
---------	--

248-255	Sluiter open
---------	--------------

Kanaal 5 – Kanaalfuncties

0-69	Niet in gebruik
------	-----------------

70-79	Pan-/tilt-black-out inschakelen (na 5 seconden)
-------	---

80-89	Pan-/tilt-black-out uitschakelen (na 5 seconden)
-------	--

90-199	Geen functie
--------	--------------

200-209	Alles resetten (na 5 seconden)
---------	--------------------------------

210-249	Geen functie
---------	--------------

250-255	Geluidsgestuurd
---------	-----------------

10 kanalen

Kanaal 1 – Horizontale beweging (pan)

Verplaats de schuifregelaar omhoog om de lens horizontaal te bewegen (PAN).

Geleidelijke afstelling van de lens van het ene eindpunt van de schuifregelaar naar het andere (0-255).

De lens kan 540° worden gedraaid en worden gestopt in elke gewenste stand.

Kanaal 2 – Fijnafstemming pan 16 bit

Kanaal 3 – Verticale beweging (tilt)

Verplaats de schuifregelaar omhoog om de lens verticaal te bewegen (TILT).

Geleidelijke afstelling van de lens van het ene eindpunt van de schuifregelaar naar het andere (0-255).

De lens kan 270° worden gedraaid en worden gestopt in elke gewenste stand.

Kanaal 4 – Fijnafstemming tilt 16 bit

Kanaal 5 - Pan-/tilt-snelheid

0-255	Van maximale snelheid (0) tot minimale snelheid (255)
-------	---

Kanaal 6 - Pan-/tilt-macro

0-15	Niet in gebruik
------	-----------------

16-35	Pan/tilt macro 1
-------	------------------

36-55	Pan/tilt macro 2
-------	------------------

56-75	Pan/tilt macro 3
-------	------------------

76-95	Pan/tilt macro 4
-------	------------------

96-115	Pan/tilt macro 5
--------	------------------

116-135	Pan/tilt macro 6
---------	------------------

136-155	Pan/tilt macro 7
---------	------------------

156-175	Pan/tilt macro 8
---------	------------------

176-195	Pan/tilt macro 9
---------	------------------

196-215	Pan/tilt macro 10
---------	-------------------

216-235	Pan/tilt macro 11
---------	-------------------

236-255	Pan/tilt macro 12
---------	-------------------

Kanaal 7 - Pan-/tilt-macrosnelheid

0-255	Van langzaam tot snel
-------	-----------------------

Kanaal 8 – Kanaalfuncties

0-69	Niet in gebruik
------	-----------------

70-79	Pan-/tilt-black-out inschakelen (na 5 seconden)
-------	---

80-89	Pan-/tilt-black-out uitschakelen (na 5 seconden)
-------	--

90-199	Geen functie
--------	--------------

200-209	Alles resetten (na 5 seconden)
---------	--------------------------------

210-249	Geen functie
---------	--------------

250-255	Geluidsgestuurd
---------	-----------------

Kanaal 9 – Dimmer

0-255	0-100% dimmer
-------	---------------

Kanaal 10 – Sluiter/stroboscoop

0-7	Sluiter gesloten
-----	------------------

8-15	Sluiter open
------	--------------

16-131	Stroboscoopeffect, van langzaam tot snel
--------	--

132-139	Sluiter open
---------	--------------

140-181	Snel sluiten tot langzaam openen, van langzaam tot snel
---------	---

182-189	Sluiter open
---------	--------------

190-231	Langzaam sluiten tot snel openen, van langzaam tot snel
---------	---

232-239	Sluiter open
---------	--------------

240-247	Willekeurige sluiters zijn aan of uit, van korte tot lange intervallen
---------	--

248-255	Sluiter open
---------	--------------

Onderhoud

De gebruiker moet ervoor zorgen dat veiligheidsgerelateerde en machinetechnische installaties aan het einde van elk jaar worden geïnspecteerd door een expert door middel van een acceptatietest. De gebruiker moet ervoor zorgen dat veiligheidsgerelateerde en machinetechnische installaties jaarlijks worden geïnspecteerd door een gekwalificeerd persoon.

Tijdens de inspectie moeten de volgende punten aandacht krijgen:

- 01) Alle schroeven die gebruikt worden voor de installatie van (delen van) het apparaat moeten stevig worden aangedraaid en mogen geen corrosie vertonen.
- 02) De behuizing, bevestigingspunten en installatiepunten mogen niet zijn vervormd.
- 03) Mechanisch bewegende delen zoals assen, ogen en andere mogen geen sporen van slijtage vertonen.
- 04) De elektrische voedingskabels mogen geen beschadigingen of materiaalmoetheid vertonen.

De Showtec XS-1W is vrijwel onderhoudsvrij. U moet het apparaat echter wel schoon houden. De lichtopbrengst van het apparaat kan anders sterk verminderen. Trek de stekker uit het stopcontact en veeg de behuizing vervolgens af met een vochtige doek. Het apparaat mag niet worden ondergedompeld. Veeg de lens schoon met glasreiniger en een zachte doek. Gebruik geen alcohol of oplosmiddelen.

De voorste lens dient wekelijks gereinigd te worden, daar rook en vloeistof een aanslag kunnen vormen en de lichtopbrengst sterk kunnen verlagen.

De koelventilatoren, het kleurenwiel en het gobowiel, de gobo's en de interne lenzen moeten maandelijks met een zachte borstel gereinigd worden.

Maak interne onderdelen jaarlijks schoon met een zachte borstel en een stofzuiger.

Houd de aansluitingen schoon. Trek de stekker uit het stopcontact en veeg de DMX- en audio-aansluitingen schoon met een vochtige doek. Zorg dat de aansluitingen volledig droog zijn voordat u apparatuur aansluit op andere apparaten of aan het lichtnet.

Zekering vervangen

Spanningspieken, kortsluitingen of onjuiste voedingsspanning kunnen leiden tot een doorgebrande zekering.

Als de zekering doorbrandt, zal dit product niet meer functioneren. Volg de instructies hieronder, indien dit gebeurt:

Spanningspieken, kortsluitingen of onjuiste voedingsspanning kunnen leiden tot een doorgebrande zekering. Als de zekering doorbrandt, zal dit product niet meer functioneren. Volg de instructies hieronder, indien dit gebeurt:

- 01) Haal de stekker van het apparaat uit het stopcontact.
- 02) Steek een schroevendraaier met een platte kop in een van de gleuven van het zekeringsklepje. Wrik het klepje voorzichtig open. De zekering komt los.
- 03) Verwijder de gebruikte zekering. Als de zekering bruin of ondoorzichtig is, is deze doorgebrand.
- 04) Plaats de vervangende zekering in de houder waar de oude zekering zat. Plaats het luikje. Zorg ervoor dat u een zekering van hetzelfde type en dezelfde klasse gebruikt. Zie het productspecificatielabel voor meer informatie.

Problemen oplossen

Geen licht

Deze gids is bedoeld voor het oplossen van eenvoudige problemen. Als een probleem optreedt, moet u de onderstaande stappen in de aangegeven volgorde uitvoeren tot een oplossing is gevonden. Als het apparaat weer goed werkt, hoeft u de volgende stappen niet uit te voeren.

Als het apparaat niet goed werkt, moet de reparatie door een technicus worden uitgevoerd.

Respons: Zoek de fout in drie mogelijke probleemgebieden: de voeding, de leds, de zekering.

- 01) Voeding. Controleer of het apparaat is aangesloten op een geschikt stopcontact.
- 02) De led. Retourneer de XS-1W naar uw Showtec-dealer.
- 03) De zekering. Vervang de zekering. Zie pagina 20 voor het vervangen van de zekering.
- 04) Steek de stekker weer in het stopcontact als al het bovenstaande in orde lijkt.
- 05) Als u niet kunt bepalen waar de oorzaak van het probleem zit, mag u de XS-1 niet openen. Dit kan het apparaat beschadigen en de garantie zal hierdoor vervallen.
- 06) Retourneer het apparaat naar uw Showtec-dealer.

Geen respons op DMX

Respons: Zoek de fout in de DMX-kabel of -aansluitingen, een defect in de controller of een storing in de DMX-kaart van het apparaat.

- 01) Controleer de DMX-instelling. Zorg ervoor dat de DMX-adressen in orde zijn.
- 02) Controleer de DMX-kabel: Haal de stekker van het apparaat uit het stopcontact, vervang de DMX-kabel en steek de stekker vervolgens weer in het stopcontact. Probeer uw DMX-besturing opnieuw.
- 03) Bepaal of de fout in de controller of het lichteffectapparaat zit. Werkt de controller goed met andere DMX-producten? Zo niet, dan verstuurt u de controller voor reparatie. Zo ja, dan neemt u de DMX-kabel en het apparaat mee naar een gekwalificeerde technicus.

Zie de volgende pagina voor het oplossen van meer problemen.

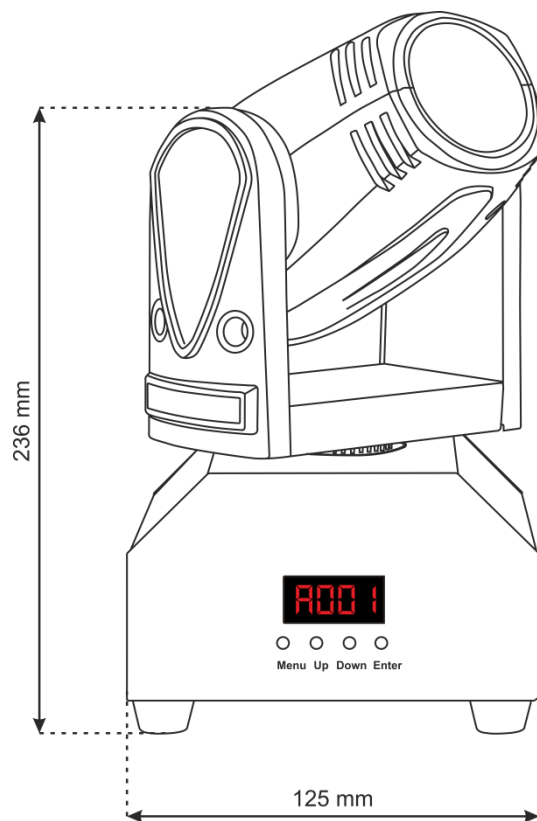
Probleem	Mogelijke oorzaken	Oplossing
Een of meerdere fixtures werken helemaal niet	De fixture staat niet onder spanning	<ul style="list-style-type: none"> Controleer of de voeding is ingeschakeld en de kabels zijn aangesloten
	De primaire zekering is doorgebrand	<ul style="list-style-type: none"> Vervang de zekering
De fixtures kunnen worden gereset, maar reageren slecht of helemaal niet op de controller	De controller is niet aangesloten.	<ul style="list-style-type: none"> Sluit de controller aan.
	De 3-polige XLR Out van de controller komt niet overeen met de XLR Out van de eerste fixture aan de koppeling (d.w.z. het signaal is omgekeerd)	<ul style="list-style-type: none"> Sluit een fase-omkeerkabel aan op de controller en de eerste fixture op de link
De fixtures kunnen gereset worden, maar enkele reageren slecht of helemaal niet op de controller	Veel interferentie in het signaal	<ul style="list-style-type: none"> Controleer de kwaliteit van het signaal. Als deze veel lager is dan 100 procent, dan kan het probleem zitten in een slechte datalink-aansluiting, gebroken kabels of kabels van slechte kwaliteit, een ontbrekende eindplug of een defecte fixture die stoort op de lijn
	Slechte datalinkaansluiting	<ul style="list-style-type: none"> Controleer de aansluitingen en de kabels. Corrigeer de slechte aansluitingen. Repareer of vervang beschadigde kabels
	De datalink heeft geen 120Ohm-eindplug	<ul style="list-style-type: none"> Plaats een eindplug in de uitgang van de laatste fixture op de lijn
	Onjuiste adrestoewijzing van de fixtures	<ul style="list-style-type: none"> Controleer de adrestoewijzing
	Eén van de fixtures is defect en stoort de datatransmissie op de link	<ul style="list-style-type: none"> Bypass één fixture per keer totdat de normale werking is hersteld: ontkoppel beide aansluitingen en steek de stekkers in elkaar Laat de defecte fixture nakijken door een gekwalificeerde technicus
De sluitersluit onverwacht	De 3-polige XLR Out op de fixtures komt niet overeen (pennen 2 en 3 omgedraaid).	<ul style="list-style-type: none"> Sluit een fase-omkeerkabel aan tussen de fixtures of verwissel pennen 2 en 3 in de fixture die niet goed werkt
	Het kleurenwiel, gobowiel of een gobo is zijn uitgangspositie vergeten en de fixture voert een reset uit op het lichteffectapparaat	<ul style="list-style-type: none"> Raadpleeg een technicus voor reparatie als het probleem blijft optreden
Geen licht of lamp valt met tussenpozen uit	De fixture is te heet	<ul style="list-style-type: none"> Laat de fixture afkoelen Maak de ventilator schoon Zorg dat de ventilatieopeningen in het besturingspaneel en de voorste lens niet geblokkeerd worden Zet de airconditioning kouder
	Leds beschadigd	<ul style="list-style-type: none"> Ontkoppel de fixture en retourneer deze aan uw dealer
	De instellingen voor de voeding komen niet overeen met de plaatselijke netspanning en -frequentie	<ul style="list-style-type: none"> Ontkoppel de fixture. Controleer de instellingen en corrigeer eventuele fouten

Productspecificaties

Model:	Showtec XS-1W
Ingangsspanning:	100~240 VAC 50/60 Hz
Stroomverbruik:	25 W max. op vol vermogen
Zekering:	F1A/L/250V
Afmetingen:	125 x 125 x 236 mm (LxBxH)
Gewicht:	2 kg
Gebruik en programmeren:	
Signaalpen OUT:	Pen 1 (aarde), pen 2 (-), pen 3 (+)
Instellen en adressen toewijzen:	Lcd-bedieningspaneel
Pan/Tilt-resolutie:	8/16 bit
DMX-kanalen:	5 of 10
IP-classificatie:	IP 20
Signaalingang:	3-polig XLR mannelijk
Signaaluitgang:	3-polig XLR vrouwelijk
Elektromechanische effecten:	
Montage van de XS-1 is eenvoudig met slechts een beugel	
Sterke en smalle witte lichtstraal	
Compacte behuizing	
Stralingshoek: 3°	
DMX-aansturing via standaard DMX-controller	
Lichtbron: 1 x 10 W	
Kleurtemperatuur: 7000 K	
On-board: Ingebouwde programma's, automatisch, geluidsgestuurd, master/slave, DMX	
Besturingsprotocol: DMX512	
Display: 4-cijferig led	
Optisch systeem	
Dimmer: 0-100%	
Stroboscoop: 0-15 Hz	
Pan: 540°	
Tilt: 270°	
Speciaal: Omgekeerde pan/tilt	
Kleur: Zwart, rubberverf	
Behuizing van metaal en vlamvertragend plastic	
Bedrijfstemperatuur:	<40°C
Max. temperatuur omgeving t_a :	40°C
Max. temperatuur behuizing t_b :	80°C
Minimumafstand:	
Minimale afstand tot brandbare voorwerpen:	0,5 m
Minimale afstand tot projectievlak:	1 m

Ontwerp en productspecificaties kunnen zonder voorafgaande berichtgeving gewijzigd worden.

Afmetingen



Website: www.Showtec.info
E-mail: service@highlite.nl



©2015 Showtec